

モニタ修理 技術レポート
株式会社エイブル

Model3100コントローラ用
DCプラズマ・モニタ修理, 代替化に伴う技術検討の件

製造会社	沖電気工業(株)製
機器名	DCプラズマ・モニタ
機種名	DSA4008CR-LT
製造番号	-

A. 目的

Model3100コントローラ用DCプラズマ・モニタ修理, 代替化に伴う技術検討を行う。

B. 内容

1. ハードウェア構成

1.1 全体構成

ハードウェア構成は下記の通りです。



図1. コントローラ本体

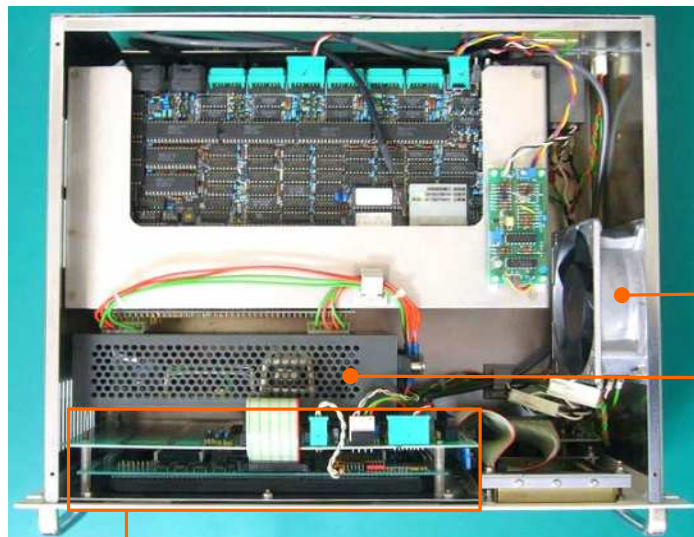


図2. コントローラ本体 上面

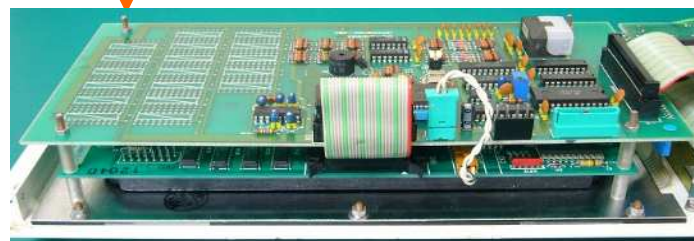


図3. DCプラズマ・モニタ本体

2008年 月 日 ~ 月 日	所要時間	実働時間	担当者	お客様御承認印
			江藤, 黒木, 下田	
株式会社エイブル 書式番号: Z080512-0151				2008. .
				1/4

1.2 単体構成

(1) MC-31003A基板

光通信、プラズマ・モニタ、タッチパネル、キー入力、外部入出力等のインターフェース機能を持つCPU基板です。
なお、ROMの複製、内容の変更は著作権法により行えません。

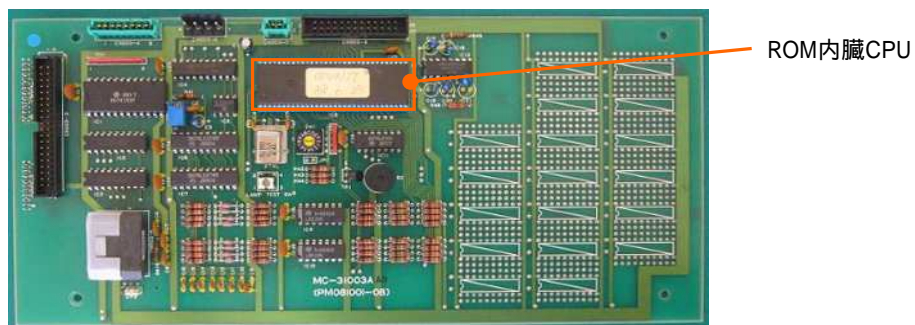


図4. MC-31003A基板

(2) DCプラズマ・モニタ

沖電気工業(株)製DCプラズマ・モニタDSA4008CR-LTです。

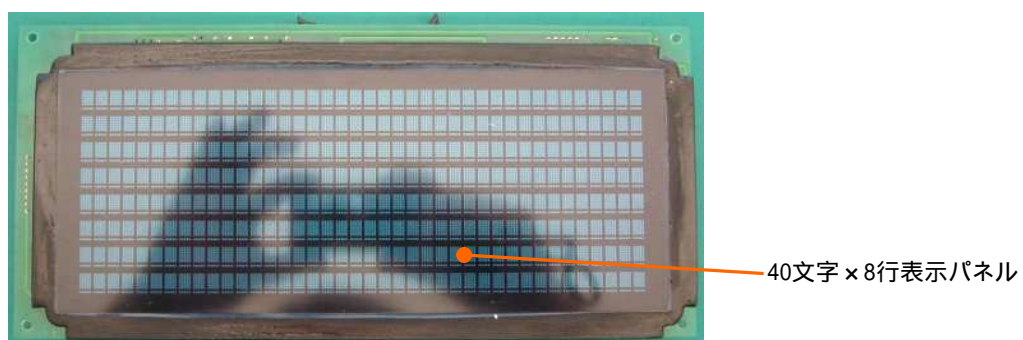


図5. 表示面

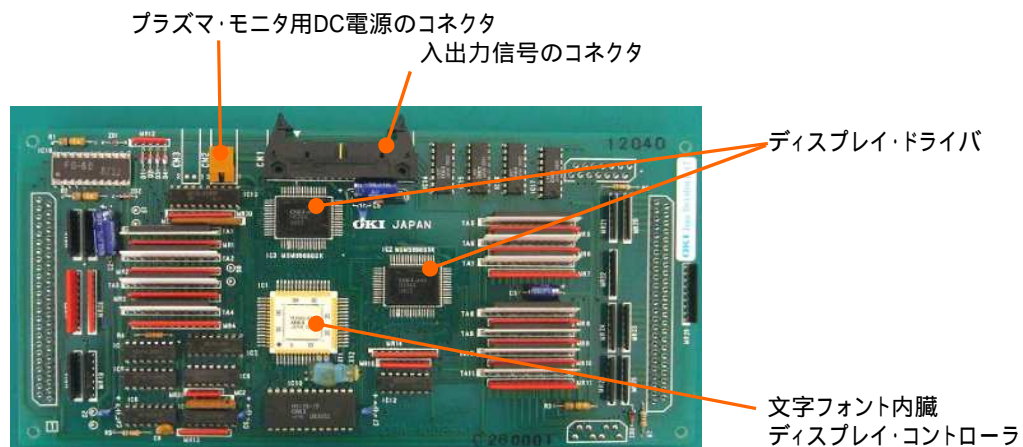


図6. 部品面

2. モニタの表示例

2.1 モニタの表示例

モニタの表示例は下記の通りです。

(1) システム起動表示



```
(C)TOKYO ELECTRON SAGAMI LIMITED 1988
MODEL-3100 CONTROLLER

VER S-U1.9 REV.012
```

図7. システム起動表示

(2) Temperature Status表示



```
*TEMPERATURE STATUS*-DEGREE- [ C ][ V ]
RCP-01  0 STBY  0000:00:00  00:00:00
MODE: 1 TABLE:  RAMPING RATE:  0.0
          HANDLE CENTER SOURCE
SET      0.0    0.0    0.0
PAD      0.0    0.0    0.0
CON      0.0    0.0    0.0
PWR      0.0%  0.0%  0.0%
```

図8. Temperature Status表示

C. 結果

以上の内容を踏まえ、DCプラズマ・モニタDSA4008CR-LTの修理、代替え化に伴う検討結果を下記にまとめました。

1. 修理の可否

DCプラズマ・モニタDSA4008CR-LTは、既に生産、販売、保守業務を終了、修理不可能です。

2. モニタ代替え化

(1) X8000シリーズTFT液晶互換モニタへの代替え化

弊社のX8000シリーズTFT液晶互換モニタ(8Bitバス・インターフェース版)を利用した代替え化は可能です。
なお、その表示例は下記の通りです。

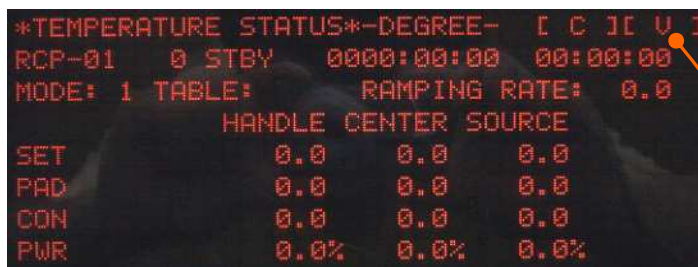


図9. DCプラズマ・モニタによる表示例

文字の輪郭がはっきりし、見やすい。



文字色はオレンジにすることも可能です。

図10. X8000シリーズTFT液晶互換モニタによる表示例